



Инструкция

**на устройство ограничения скорости (УОС)
торговой марки «Лэда-СЛ», UOS LS
тип: Universal 1, версия: 1.01**



Фирменное название: UOS LS Версия 1.01

Тип: Universal 1

Заявитель: ООО «Лэда-СЛ», Россия, 600035, г. Владимир, ул. Куйбышева 28

Изготовитель: ООО «Лэда-СЛ», Россия, 600035, г. Владимир, ул. Куйбышева, 28

Сборочный завод: Россия, 601110, Владимирская область, Петушинский р-н, г. Костерево, ул. Писцова 50



Описание модуля UOS LS

Устройство ограничения скорости автомобиля (УОС) UOS LS (версии 1.01) предназначено для установки на транспортные средства с целью предотвращения возможности движения ТС выше порога заданной скорости ограничения, путём ограничения подачи топлива в систему двигателя. Ограничение подачи топлива осуществляется как непосредственное - при помощи электромагнитного клапана, установленного на топливопроводе, так и посредством блока управления двигателем (ЭБУ) путём изменения напряжения в цепи электронной педали акселератора.



Установка устройства ограничения скорости (УОС) UOS LS (версии 1.01) допускается на транспортные средства с дизельным двигателем или на дизельные либо бензиновые двигатели с электронной педалью акселератора, за исключением карбюраторных систем.

Типы транспортных средств, на которые возможна установка модуля (УОС) UOS LS (версии 1.01) определяется категориями: M1, M2, M3, N1, N2, N3

Диапазон ограничения скорости составляет 50...120 км/ч для категорий транспортных средств M1, M2, M3, и 50...100 км/ч для категорий N1, N2, N3.

Диапазон значений соотношения максимальной мощности двигателя, к собственной массе транспортного средства, на котором может устанавливаться устройство ограничения скорости (УОС) UOS LS - 0.01 ... 0.1 (кВт /кг).

Диапазон значений соотношения числа оборотов двигателя, к скорости транспортного средства на высшей передаче, на котором может устанавливаться устройство ограничения скорости (УОС) UOS LS - 16.5...40 (об/мин)/ (км/ч).

Устройство может получать импульсы скорости для определения порога ограничения как непосредственно от датчика скорости ТС , так и с импульсного выхода тахографа (B6/B7). В случае отсутствия в ТС источников импульсных сигналов скорости движения, или отклонение электрических параметров этих сигналов, от указанных в технических характеристиках на модуль UOS LS , установка не допускается.

В зависимости варианта установки УОС и типа топливной системы на ТС , модуль UOS LS комплектуется электромагнитным клапаном. Клапан является нормально-закрытым, и имеет обводной канала с регулируемой степенью пропускания. В отсутствии напряжения на обмотку электромагнитного клапана, топливо поступает в систему с максимальным ограничением. Степень пропускания на максимальном ограничении, настраивается на клапане в процессе установке, и подразумевает работу двигателя на минимальных оборотах, в не зависимости от степени педалирования.

Рабочее напряжение катушки клапана определяется напряжением питания модуля. И поставляется в двух вариантах: для 12-ти и 24-х вольтовых бортовых систем.

Для систем с электронным впрыском топлива на бензиновых двигателях (или дизельных), установка электромагнитного клапана на топливопровод не допускается!

В системах автомобилей с электронной педалью акселератора, (УОС) UOS LS (версии 1.01) для ограничения подачи топлива в двигатель, подключается непосредственно к выходным цепям потенциометра педали. Когда скорость ТС начинает достигать порога ограничения, модуль УОС производя контроль напряжений, занижает их до уровня, необходимого для снижения числа оборотов двигателя для поддержания равномерной скорости движения на заданном уровне, тем самым предотвращая разгон ТС выше установленной скорости.

Вид электронной платы модуля UOS LS

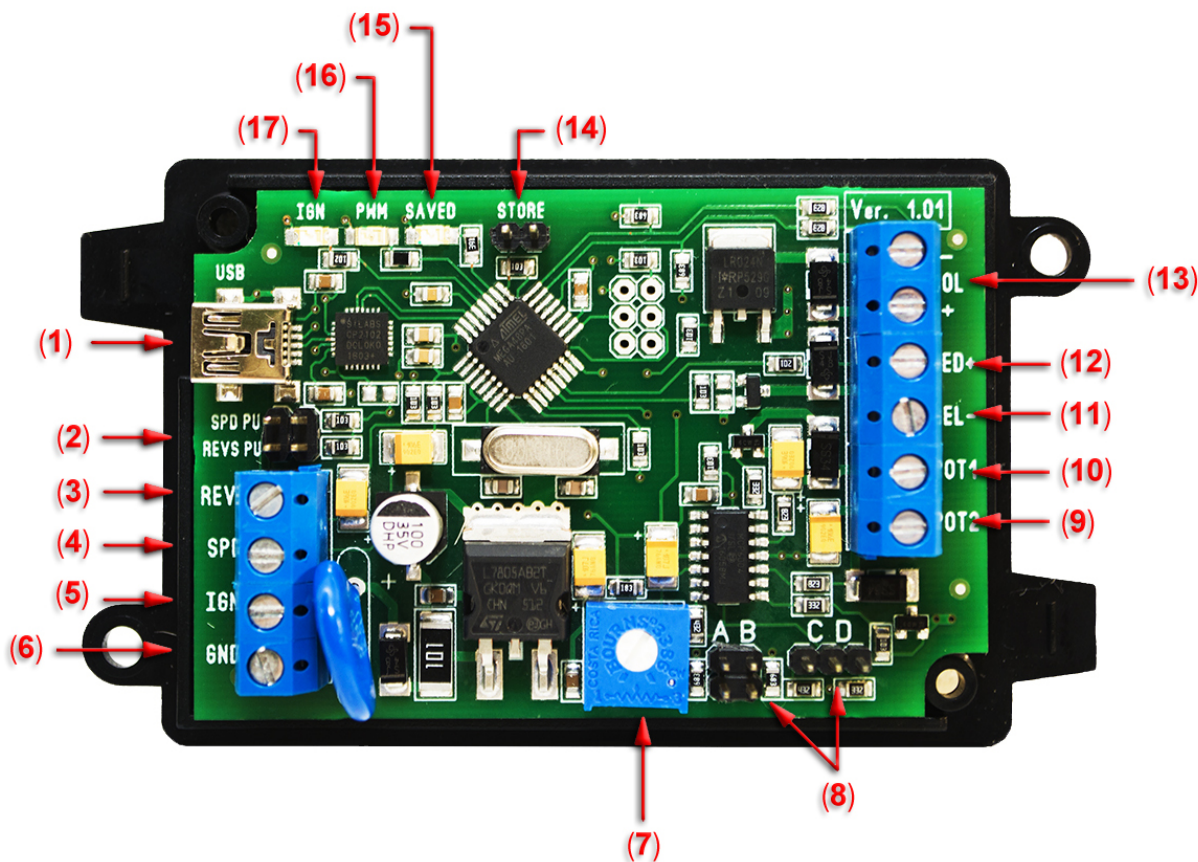


Рис. 1

Описание линий и компонентов электронной платы модуля UOS LS

1. Вход USB.
2. Джамперы подтяжки импульсных входов.
3. Вход импульсов оборотов двигателя.
4. Вход импульсов скорости.
5. Линия «Зажигания» (Питание модуля)
6. Минус «Масса».
7. Подстроечный резистор установки напряжения в цепи акселератора.
8. Джамперы конфигурации типа подключаемой педали акселератора.
9. Цепь 2 педали акселератора (POT2).
10. Цепь 1 педали акселератора (POT1).
11. Выход подключения дополнительного реле.
12. Выход подключения светового сигнализатора.
13. Выход подключения электромагнитного клапана.
14. Джампер сохранения установки.
15. Светодиод подтверждения записи. (Синий)
16. Светодиод индикации ограничения. (Красный)
17. Светодиод работы модуля. (Зелёный)



Подключение , монтаж и настройка модуля.

Установкой устройств ограничения скорости (УОС) на транспортные средства может заниматься только организация, аккредитованная в соответствии с действующим законодательством.

Устройство ограничения скорости и его составляющие, установленные на автомобиле, должно быть защищено от любых несанкционированных регулировок или от прекращения подачи энергии посредством установки пломбированных устройств и/или необходимостью использования специальных инструментов. Опломбировка является завершающим этапом установки, после подключения, настройки и проведения контрольного испытания (заезда).

Главными элементами для установки контрольно-установочных пломб являются:

- корпус модуля УОС
- точки присоединения питающих линий
- место электрического соединения топливного электромагнитного клапана, а так же всех фитингов, штуцеров, и крышки регулировочного винта .
- точки присоединения к линиям электронной педали акселератора.

Место для установки модуля UOS LS , должно быть выбрано таким образом, что бы к нему был исключён прямой несанкционированный доступ, а так же он не должен подвергаться повышенным климатическим воздействиям согласно своему классу защищенности корпуса.

Сечение всех соединительных проводов, должно быть не менее 0.5 мм².

Все кабели соединения электронного модуля УОС с цепями автомобиля, а так же с исполнительными устройствами, должны соответствовать требованиям к автомобильной проводке.

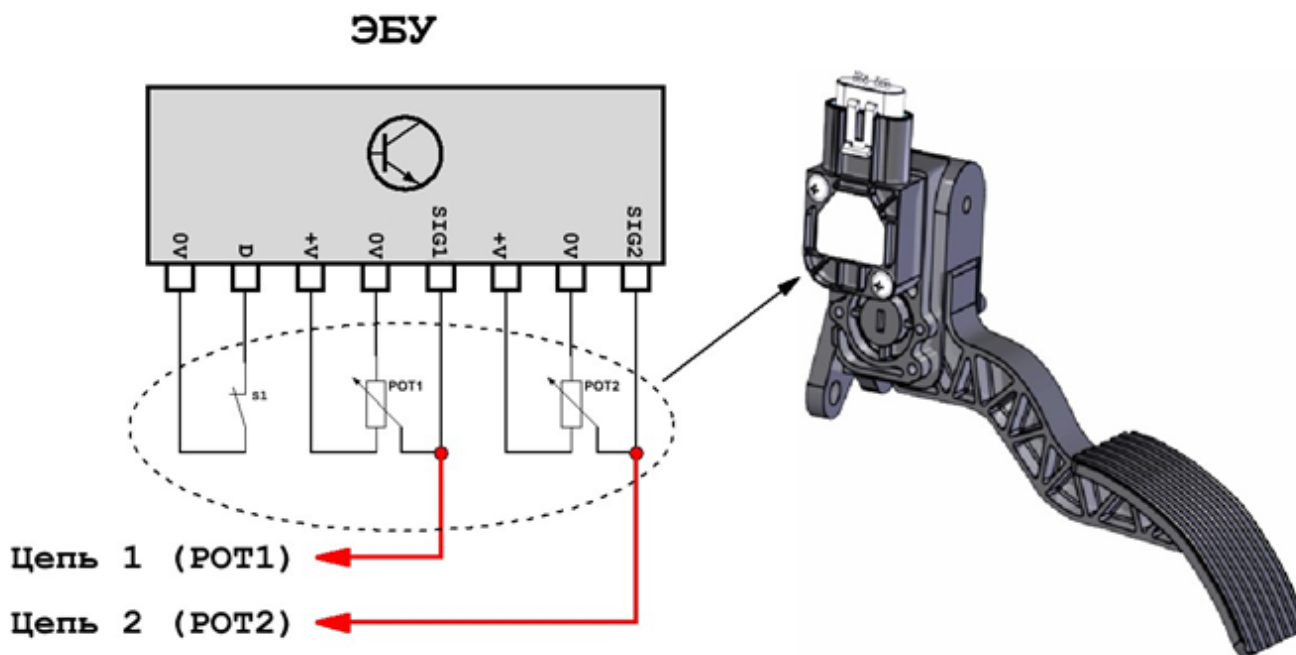
Линия зажигания «IGN» (5) , от которой осуществляется основное питание модуля, должна быть защищена внешним плавким предохранителем на ток не более 3 Ампер. И подключён непосредственно к контакту «15» замка “зажигания”.

Линия «масса» (6) должна быть соединена непосредственно с кузовом автомобиля на болтовое (или иное) соединение, обеспечивающее надёжный электрический и механический контакт.

Схема подключение модуля УОС к цепям педали акселератора

Модуль УОС (UOS LS версии 1.01), поддерживает следующие типы педалей акселератора:

1. Один потенциометр с граничным напряжением на выходе 5.0 (Вольт)
2. Один потенциометр с граничным напряжением на выходе 11.3 (Вольт)
3. Два потенциометра с отношением выходных напряжений $POT1=POT2$
4. Два потенциометра с отношением выходных напряжений $POT1=1/2 POT2$
5. Два потенциометра с отношением выходных напряжений $POT1=1/2.3 POT2$



Настройка типа используемой педали акселератора осуществляется перемычками (джамперами) А,В,С,Д согласно таблице 1:

Тип электронной педали	Установка джампера			
	A	B	C	D
Один потенциометр с граничным напряжением на выходе 5.0 (Вольт)				
Два потенциометра с отношением выходных напряжений $POT1=POT2$ (макс. 5.0 В)				
Два потенциометра с отношением выходных напряжений $POT1= \frac{1}{2} POT2$ (макс. 5.0 В)				
Два потенциометра с отношением выходных напряжений $POT1= \frac{1}{2.3} POT2$ (макс. 5.0 В)				
Один потенциометр с граничным напряжением на выходе 11.3 (Вольт)				
Два потенциометра с отношением выходных напряжений $POT1=POT2$ (макс. 11.3 В)				
Два потенциометра с отношением выходных напряжений $POT1= \frac{1}{2} POT2$ (макс. 11.3 В)				
Два потенциометра с отношением выходных напряжений $POT1= \frac{1}{2.3} POT2$ (макс. 11.3 В)				

Таблица 1

Схема установки электромагнитного клапана на топливную систему

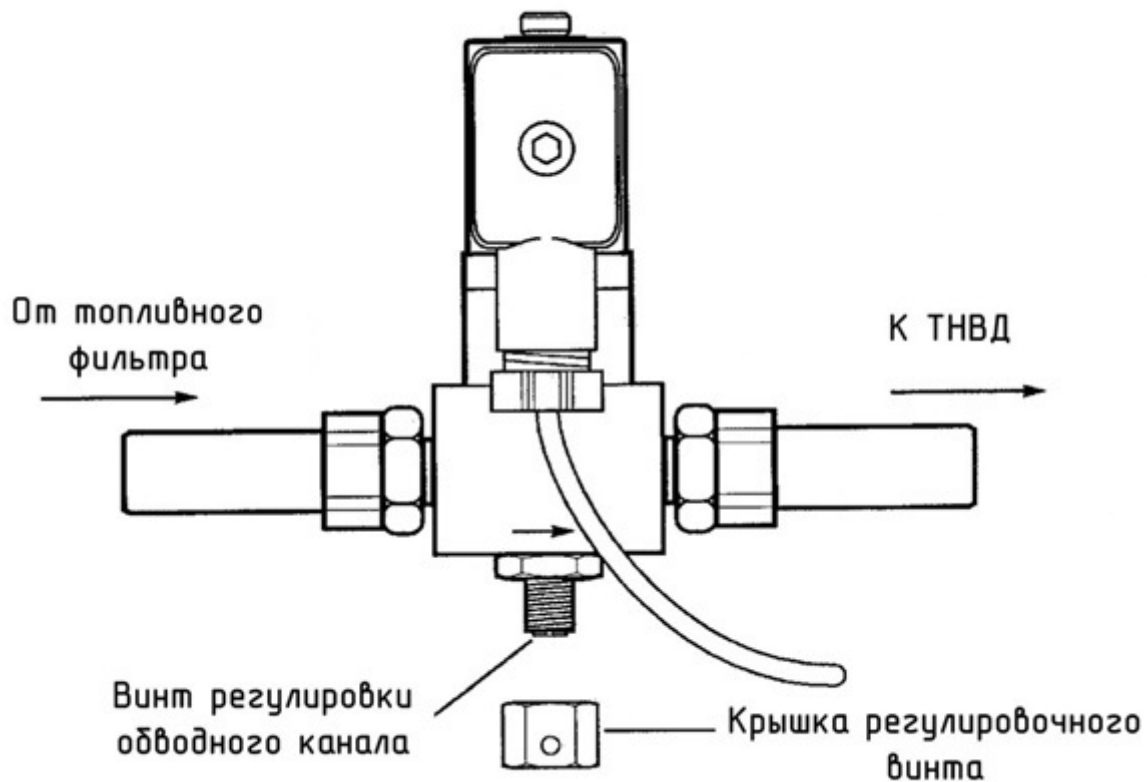


Рис. 2

Электромагнитный клапан должен быть установлен только после топливного фильтра непосредственно перед насосом высокого давления.

Схема подключения электромагнитного клапана к модулю УОС представлена на рис. 3

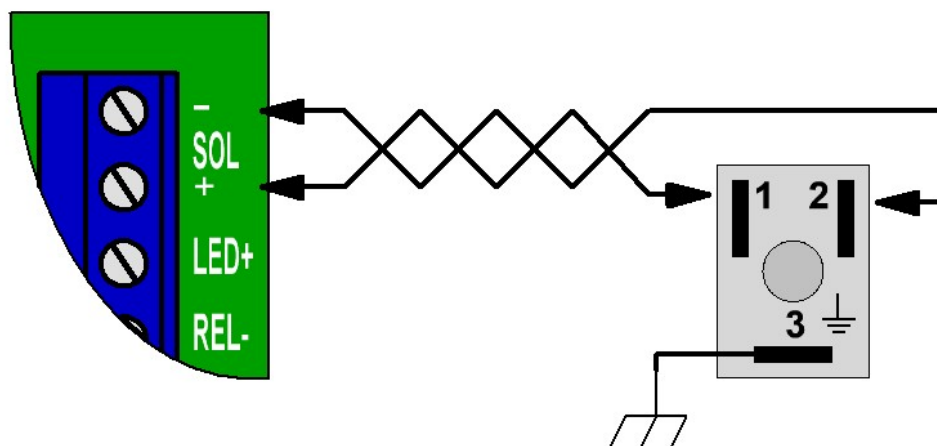


Рис. 3

Схема подключения питания и импульсного входа

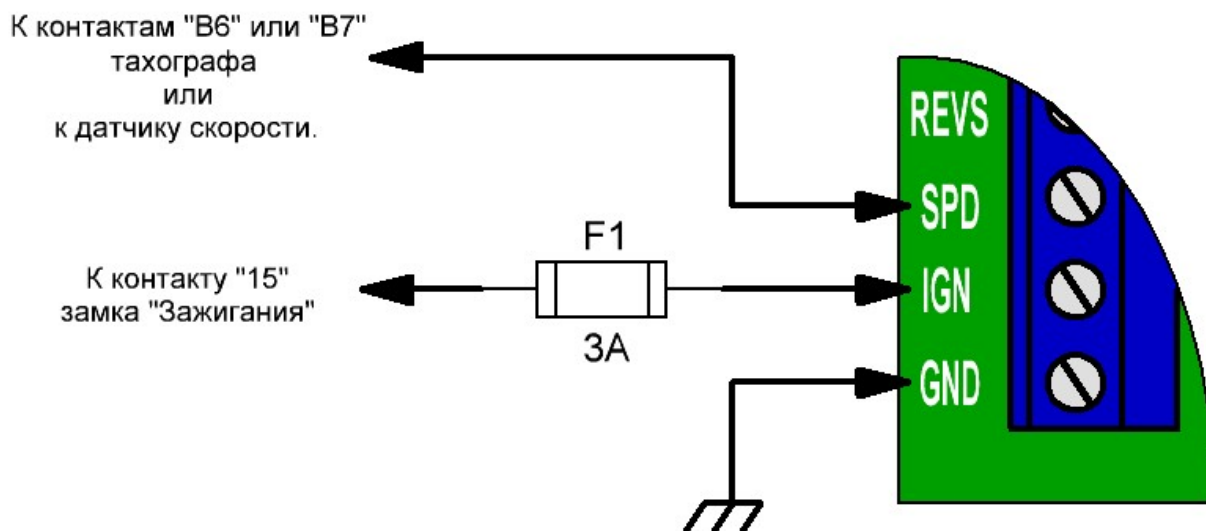


Рис. 4

Настройка модуля для версии 1.01

После монтажа модуля и подключения всех цепей , подаётся напряжение питание на модуль (включением «Зажигания»). Индикацией работы модуля является зелёный светодиод «IGN» (17).

Настройка модуля может осуществляться как с помощью специализированного программного обеспечения , так и с помощью средств программирования тахографов.

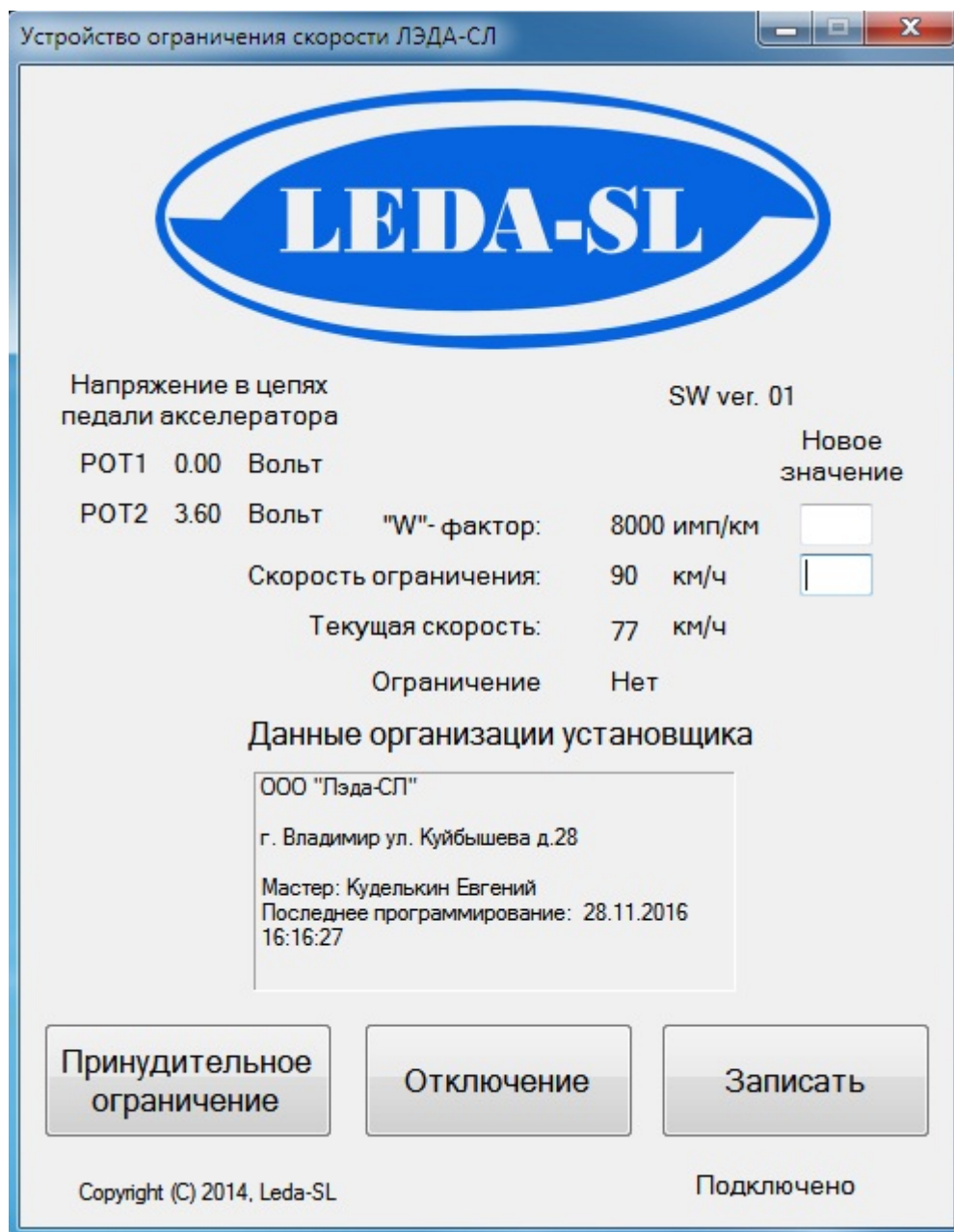
Настройка модуля без помощи программного обеспечения сводится к записи во FLASH память информации о частоте импульсов скорости поступающих на вход "SPD" (4) . Для этого с помощью средств настройки и калибровки тахографа (теме же средствами для датчика скорости в отсутствии тахографа) задаётся генерация (имитация) скорости движения на уровне порога необходимого ограничения. После этого замыкается джампер «STORE» (14) до тех пор, пока не включиться синий светодиод «SAVED» (15). Это сигнализирует об успешной записи информации в память модуля.

После того как потухнет светодиод «SAVED» (15) , начнёт с частотой примерно 7 раз в секунду вспыхивать красный светодиод «PWM» (16).

Скважность вспыхивания, на границе ограничения, равна 50%. Скважность изменяется в диапазоне $\pm 3\%$ от заданной скорости V_{set} . При скорости меньше чем $V_{set}-3\%$ светодиод полностью выключен. Соответственно при скорости больше чем $V_{set}+3\%$, светодиод горит постоянно.



Вид окна программирования модуля с помощью программного обеспечения.



При программировании с помощью ПО, при записи значения скорости ограничения, приложение потребует ввести данные об организации и автоматически запишет дату и время последнего программирования. При программировании модуля с помощью средств для настройки и калибровки тахографов эти данные в память не сохраняются (стираются) !



Технические характеристики	
Температура эксплуатации:	-40°C ... + 85°C
Температура хранения:	-50°C ... + 125°C
Рабочее напряжение:	9...40 Вольт
Ток потребления:	15 мА
Входная частота импульсов скорости:	16...2000 Гц.
Входная частота импульсов оборотов:	128...16000 Гц.
Уровень входных импульсов скорости и RPM:	5...30 Вольт
Диапазон ограничения скорости:	50...120 км/ч (для категорий ТС М1,М2,М3) 50...100 км/ч (для категорий ТС N1,N2,N3)
Максимальный ток нагрузки на линиях ±SOL (Управление клапаном):	12 А.
Максимальный ток нагрузки на линиях POT 1,2 (Цепи педали акселератора):	500 мА
Максимальный ток нагрузки на линии REL - (Дополнительное реле):	3 А.
Максимальное напряжение на линиях POT 1,2 (Цепи педали акселератора):	11.3 (5.0) Вольт
Частота ШИМ-управления клапаном:	7.6 Гц.
Диапазон управления цепями ограничения от заданного порога скорости:	±3 %
Суммарная погрешность измерения скорости:	1 % (при Fin 2 кГц)
Гарантированная наработка модуля на отказ:	Не менее 40000 часов
Габаритные размеры:	98x78x33мм
Степень защищенности корпуса:	IP 54

ГАРАНТИЙНЫЙ ТАЛОН (заполняется продавцом)

Модель	
Серийный номер	
Дата продажи	
Фирма-продавец	

Срок гарантии 12 месяцев со дня продажи, но не более ___ месяцев с «___»

Адрес фирмы-продавца	
Телефон	

Печать фирмы продавца

Подпись продавца

М.П.

ОТРЫВНОЙ ГАРАНТИЙНЫЙ ТАЛОН

Место печати уполномоченного сервис-центра

Модель		Дата выдачи из ремонта	
Серийный номер		Мастер	
Владелец, телефон		Проявление дефекта	
Номер наряд-заказа		Произведенная работа	
Дата приема в ремонт			

Место печати уполномоченного сервис-центра

КОРЕШОК ОТРЫВНОГО ГАРАНТИЙНОГО ТАЛОНА

Модель		Дата выдачи из ремонта	
Серийный номер		Мастер	
Владелец, телефон		Проявление дефекта	
Номер наряд-заказа		Произведенная работа	
Дата приема в ремонт			

